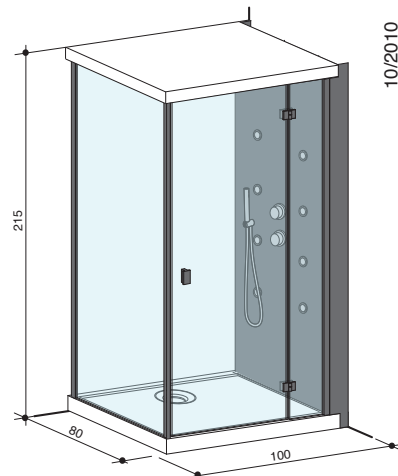


ICE 100

ANGOLO

DATI TECNICI - TECHNICAL INFORMATION - DONNEES TECHNIQUE -

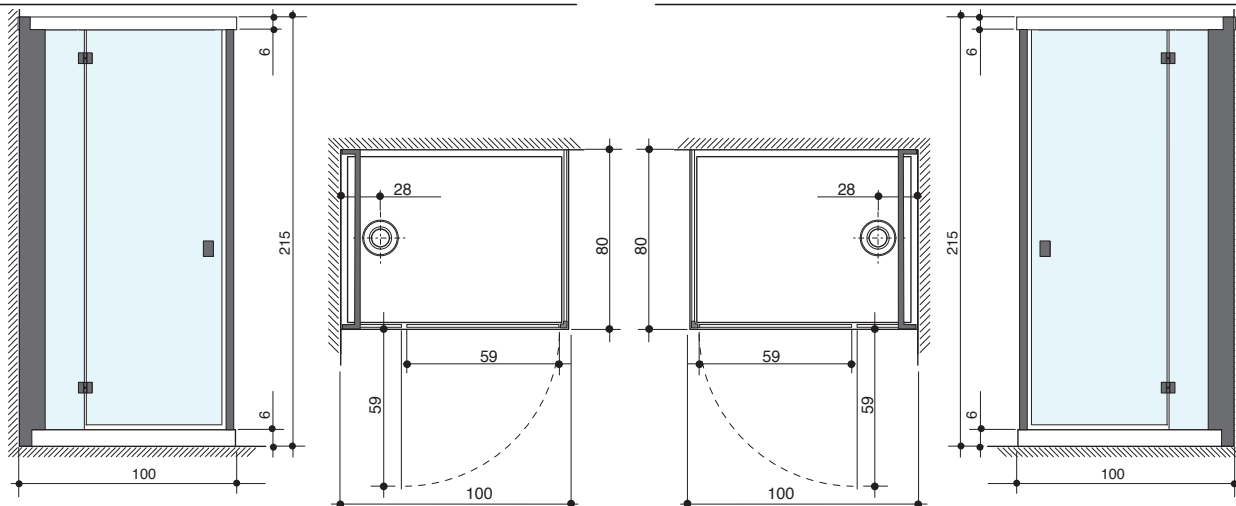
DATOS TECNICOS - TECHNISCHE DATEN - ТЕХНИЧЕСКИЕ ДАННЫЕ - ΤΕΧΝΙΚΑ ΣΤΟΙΧΕΙΑ



DATI OPERATIVI - OPERATING INFORMATION - DONNÉES DE SERVICE - DATOS OPERATIVOS - ALLGEMEINE DATEN - ОПЕРАТИВНЫЕ ДАННЫЕ - ΛΕΙΤΟΥΡΓΙΚΑ ΣΤΟΙΧΕΙΑ	
Dimensioni - Dimensions - Dimensions - Dimensiones - Abmessungen - Габариты - Διαστάσεις	100x80x215 h
Peso netto - Net weight - Poids net - Peso neto - Nettogewicht - Вес нетто- Καθαρό βάρος	140 Kg
Carico pavimento - Load exerted on floor - Charge au sol - Carga en el suelo - Bodenlast - Нагрузка на пол- Φορτίο δαπέδου	275 Kg/m ²
Volume - Volume - Volume - Volumen - Volumen - Όγκος	(0,79+1,06+0,46) m ³
Dimensione imballo - Packing dimensions - Dimensions emballage - Dimensiones embalaje - Verpackungsmasse Размеры упаковки - Verpackungsmasse	(230x30x115h) (233x106x43h) (128x108x33h)
Peso lordo - Shipping weight - Poids brut - Peso de expedición bruto - Brutogewicht - Вес брутто- Μικτό βάρος	242 Kg
CARATTERISTICHE IDRAULICHE - SPECIFICATIONS OF WATER CIRCUIT - CARACTÉRISTIQUES HYDRAULIQUE - CARACTERÍSTICAS HIDRAULICAS - HYDR ULISCHE DATEN Гидравлические характеристики - Υδραυλικά χαρακτηριστικά	
Jet verticali - Vertical jets - Jets verticaux - Jet verticales - Vertikaldüsen - Вертикальные форсунки - Κάθετα τζετ	8
Soffione - Shower head - Pomme de douche - Douche fija - Корфбраузе - Душевая лейка - Φουσητήρας	1
Doccetta - Hand shower - Douchette - Tele ducha - Handdusche - Душ - Ντουσάκι	1
Pressione min. e max. di rete - Pressure - Pression min. et max. de réseau - Presión mini. y max. de red - Druck min. max. - Мин. и макс. давление - Πίεση min. και max.	2 ÷ 5 bar
Alimentazione - Connections - Alimentations - Alimentación - Zuführung - Питание - Τροφοδοσία	½"
Pressione consigliata - Advisable pressure - Pression indiquée - Presión aconsejada - Empfohlener Druck - Рекомендующее давление - Συνιστώμενη πίεση	3 bar
Scarico - Drain - Ecoulement - Descarga - Abfluss -	1 ½"
CARATTERISTICHE ELETTRICHE - ELECTRICAL SPECIFICATIONS - CARACTÉRISTIQUES ELECTRIQUES - CARACTERÍSTICAS EL CTRICAS - ELEKTRISCHE DATEN - ЭЛЕКТРИЧЕСКИЕ ХАРАКТЕРИСТИКИ - ΗΛΕΚΤΡΙΚΑ ΧΑΡΑΚΤΗΡΙΣΤΙΚΑ	
Tensione - Voltage - Tension - Tension - Spannung - Напряжение - Τάση	230 V
Frequenza - Frequency - Fréquence - Frecuencia - Frequenz - Частота - Συχνότητα	50 Hz
Potenza assorbita - Absorbed power - Puissance absorbée - Potencia absorbida Leistungsaufnahme - Потребляемая мощность - Απορροφούμενη ισχύς	1,9 Kw

VERSIONE SINISTRA - LEFT VERSION - VERSION GAUCHE -
VERSIÓN IZQUIERDA - LINKE AUSFÜHRUNG - ЛЕВАЯ ВЕРСИЯ - ΑΡΙΣΤΕΡΗ ΕΚΔΟΧΗ

- VERSIONE DESTRA - RIGHT VERSION - VERSION DROITE - VERSIÓN DERECHA
- RECHTE AUSFÜHRUNG - ПРАВАЯ ВЕРСИЯ - ΔΕΞΙΑ ΕΚΔΟΧΗ

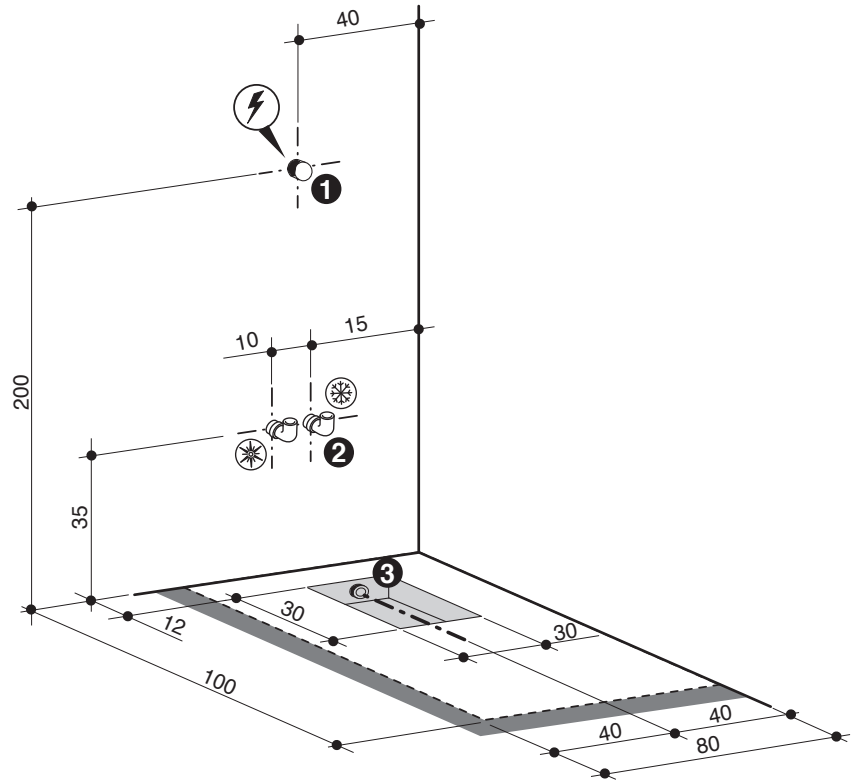
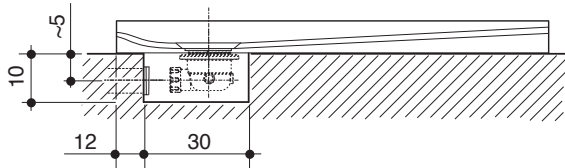


Dimensioni in centimetri - Tolleranze dimensionali ±5mm. BLU BLEU si riserva il diritto di modificare le parti tecniche qui riportate senza l'obbligo di preavviso.
Dimension in centimeters - Dimensional tolerance ±5mm. BLU BLEU has the right to modify any product and its technical specifications without prior warning.
Dimensiones en centímetros - Tolerancia dimensional ±5mm. BLUBLEU se reserva el derecho de modificar los datos técnicos aquí reportados sin vínculo de preaviso.

ICE 100

ANGOLO

Sinistra - Left - Gauche -
Izquierda - Links - Левая - Αριστερά



1

- PUNTO DI USCITA A PARETE LINEA ELETTRICA.
- POINT OF POWER LINE EXIT ON WALL.
- POINT DE SORTIE MURAL DE LA LIGNE ÉLECTRIQUE.
- PUNTO DE SALIDA A PARED LINEA ELECTRICA.
- WANDANSCHLUSS ELEKTRISCHE LEITUNG.
- Точка выхода к линии электропередачи стены
- ΣΗΜΕΙΟ ΕΞΟΔΟΥ ΣΤΗ ΓΡΑΜΜΗ ΡΕΥΜΑΤΟΣ ΤΟΙΧΟΥ

2

- PUNTO DI ALIMENTAZIONE RUBINETTERIA 1/2".
- TAP ASSEMBLY CONNECTION POINT 1/2".
- POINT ALIMENTATION ROBINETTERIE 1/2".
- PUNTO ALIMENTATION GRIFERIA Y TELEDUCHA 1/2".
- WANDANSCHLUSS WANNERAND - FULLAMATUR 1/2".
- FEED ТОЧКИ НАЖМИТЕ 1/2"
- ΤΡΟΦΗ ΣΗΜΕΙΟ ΤΗΣ ΒΡΥΣΗΣ 1/2"

3

- PUNTO DI USCITA SCARICO A PARETE (CONSIGLIATO).
- DRAIN EXIT POINT ON THE WALLSIDE (SUGGESTED).
- POINT DE SORTIE ÉVACUATION PAROI (CONSEILLÉ).
- PUNTO SALIDA DESCARGA (ACONSEJABLE).
- WANDANSCHLUSS ABFLUSSEITUNG (EMPFOLEN).
- Точка слива в стене (РЕКОМЕНДУЕМАЯ).
- ΕΠΙΤΟΙΧΙΟ ΣΗΜΕΙΟ ΕΞΟΔΟΥ ΕΚΡΟΗΣ (ΣΥΝΙΣΤΩΜΕΝΟ)

Destra - Right - Droite
Derecha - Rechts - Правая - Δεξιά

