

# ICE 100

## PENISOLA

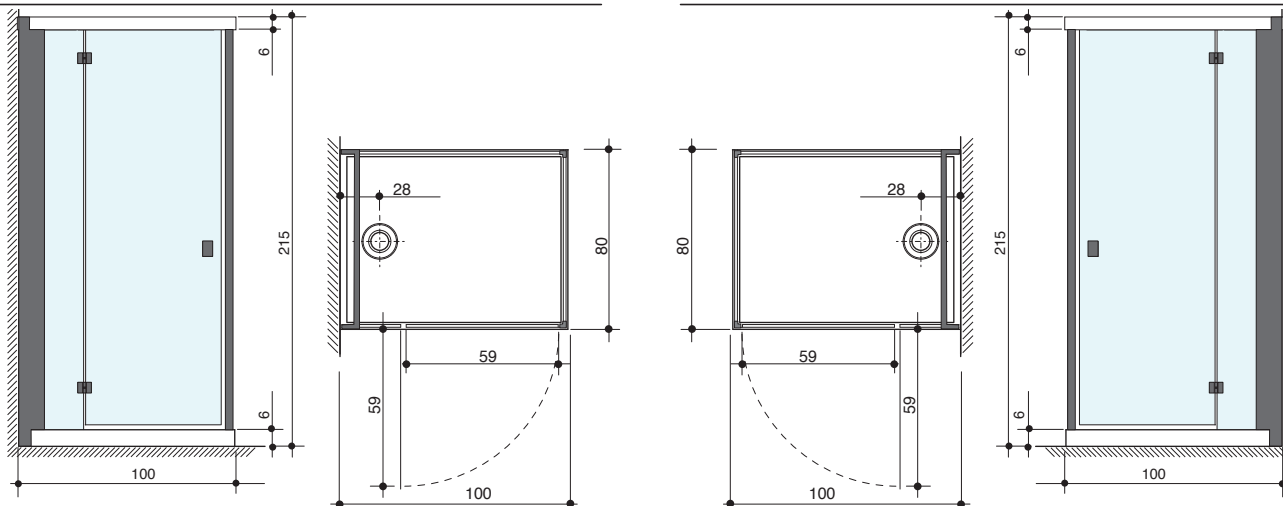
DATI TECNICI- TECHNICAL INFORMATION - DONNEES TECHNIQUE -

DATOS TECNICOS- TECHNISCHE DATEN - ТЕХНИЧЕСКИЕ ДАННЫЕ - ΤΕΧΝΙΚΑ ΣΤΟΙΧΕΙΑ

| DATI OPERATIVI - OPERATING INFORMATION - DONNÉES DE SERVICE - DATOS OPERATIVOS - ALLGEMEINE DATEN - ОПЕРАТИВНЫЕ ДАННЫЕ - ΛΕΙΤΟΥΡΓΙΚΑ ΣΤΟΙΧΕΙΑ  |   |
|--|---|
| Dimensioni - Dimensions - Dimensions - Dimensiones - Abmessungen - Габариты - Διαστάσεις   | 100x80x215 h                                    |
| Peso netto - Net weight - Poid net - Peso neto - Nettogewicht - Вес нетто- Καθαρό βάρος  | 160 Kg  |
| Carico pavimento - Load exerted on floor - Charge au sol - Carga en el suelo - Bodenlast - Нагрузка на пол- Φορτίο δαπέδου   | 300 Kg/m <sup>2</sup>                           |
| Volume - Volume - Volume - Volumen - Volumen - Όγκος- Όγκος  | (0,79+1,06+0,46) m <sup>3</sup>                 |
| Dimensione imballo - Packing dimensions - Dimensions emballage - Dimensiones embalaje - Verpackungsmasse<br>Размеры упаковки - Verpackungsmasse  | (230x30x115h)<br>(233x106x43h)<br>(128x108x33h) |
| Peso lordo - Shipping weight - Poids brut - Peso de expedition bruto - Brutogewicht - Вес брутто- Μικτό βάρος  | 260 Kg  |
| CARATTERISTICHE IDRAULICHE - SPECIFICATIONS OF WATER CIRCUIT - CARACTÉRISTIQUES HYDRAULIQUE - CARACTERÍSTICAS HIDRAULICAS - HYDRAULISCHE DATEN<br>ГИДРАВЛИЧЕСКИЕ ХАРАКТЕРИСТИКИ - ΥΔΡΑΥΛΙΚΑ ΧΑΡΑΚΤΗΡΙΣΤΙΚΑ |   |
| Jet verticali - Vertical jets - Jets verticaux - Jet verticales - Vertikaldüsen - Вертикальные форсунки - Κάθετα τζετ  | 8   |
| Soffione - Shower head - Pomme de douche - Douche fija - Корпбраузе - Душевая лейка - Φουσητήρας   | 1   |
| Doccetta - Hand shower - Douchette - Tele ducha - Handdusche - Душ - Ντουσάκι  | 1   |
| Pressione min. e max. di rete - Pressure - Pression min. et max. de réseau - Presion mini. y max. de red - Druck min. max. - Мин. и макс. давление - Πίεση min. και max.                                   | 2 ÷ 5 bar                                       |
| Alimentazione - Connections - Alimentations - Alimentacion - Zuführung - Питание - Τροφοδοσία  | ½"  |
| Pressione consigliata - Advisable pressure - Pression indiquée - Presion aconsejada - Empfohlener Druck - Рекомендующее давление - Συνιστώμενη πίεση   | 3 bar   |
| Scarico - Drain - Ecoulement - Descarga - Abfluss -  | 1 ½"  |
| CARATTERISTICHE ELETTRICHE - ELECTRICAL SPECIFICATIONS - CARACTÉRISTIQUES ELECTRIQUES - CARACTERÍSTICAS ELÉCTRICAS - ELEKTRISCHE DATEN - ЭЛЕКТРИЧЕСКИЕ ХАРАКТЕРИСТИКИ - ΗΛΕΚΤΡΙΚΑ ΧΑΡΑΚΤΗΡΙΣΤΙΚΑ           |   |
| Tensione - Voltage - Tension - Tension - Spannung - Напряжение - Τάση  | 230 V   |
| Frequenza - Frequency - Fréquence - Frecuencia - Frequenz - Частота - Συχνότητα  | 50 Hz   |
| Potenza assorbita - Absorbed power - Puissance absorbée - Potencia absorbida Leistungsaufnahme - Потребляемая мощность - Απορροφούμενη ισχύς   | 1,9 Kw  |

VERSIONE SINISTRA - LEFT VERSION - VERSION GAUCHE -  
VERSIÓN IZQUIERDA - LINKE AUSFÜHRUNG - ЛЕВАЯ ВЕРСИЯ - ΑΡΙΣΤΕΡΗ ΕΚΔΟΧΗ

- VERSIONE DESTRA - RIGHT VERSION - VERSION DROITE - VERSIÓN DERECHA  
- RECHTE AUSFÜHRUNG - ПРАВАЯ ВЕРСИЯ - ΔΕΞΙΑ ΕΚΔΟΧΗ

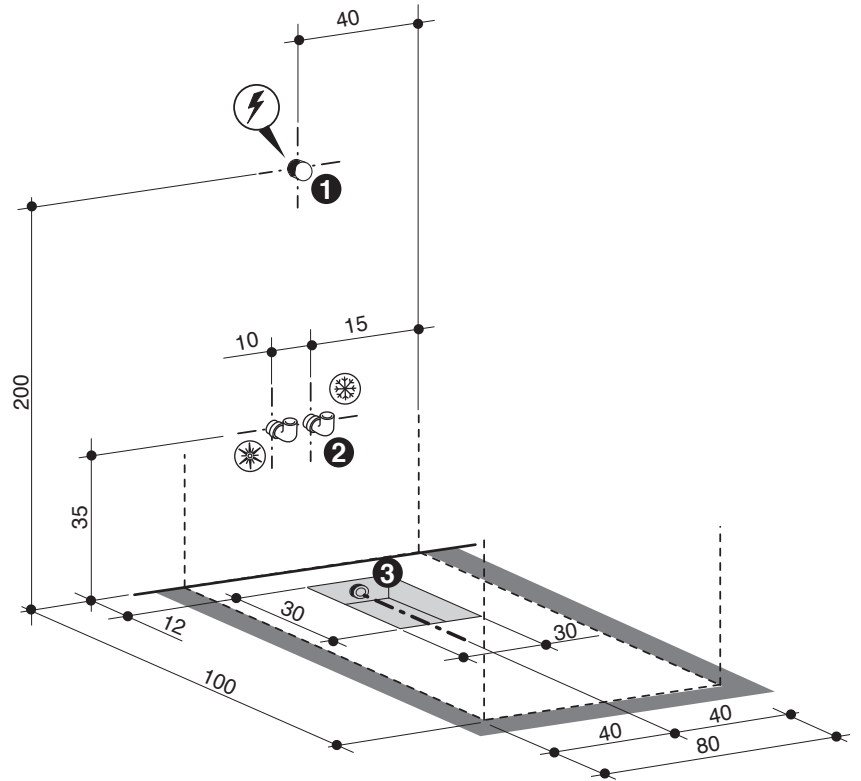
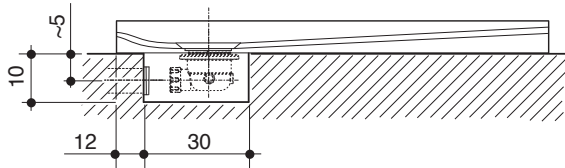


Dimensioni in centimetri - Tolleranze dimensionali ±5mm. BLU BLEU si riserva il diritto di modificare le parti tecniche qui riportate senza l'obbligo di preavviso.  
Dimension in centimeters - Dimensional tolerance ±5mm. BLU BLEU has the right to modify any product and its technical specifications without prior warning.  
Dimensions en centimètres - Tolérance dimensionale ±5mm. BLUBLEU se réserve le droit de modifier les parties techniques ici rapportées sans obligation de préavis.  
Dimensiones en centímetros - Tolerancia dimensional ±5mm. La sociedad BLU BLEU se reserva el derecho de modificar los datos técnicos aquí reportados sin vínculo de preaviso.

# ICE 100

## PENISOLA

Sinistra - Left - Gauche -  
Izquierda - Links - Левая - Αριστερά



**1**

- PUNTO DI USCITA A PARETE LINEA ELETTRICA.
- POINT OF POWER LINE EXIT ON WALL.
- POINT DE SORTIE MURAL DE LA LIGNE ÉLECTRIQUE.
- PUNTO DE SALIDA A PARED LINEA ELECTRICA.
- WANDANSCHLUSS ELEKTRISCHE LEITUNG.
- Точка выхода к линии электропередачи стены
- ΣΗΜΕΙΟ ΕΞΟΔΟΥ ΣΤΗ ΓΡΑΜΜΗ ΡΕΥΜΑΤΟΣ ΤΟΙΧΟΥ

**2**

- PUNTO DI ALIMENTAZIONE RUBINETTERIA 1/2".
- TAP ASSEMBLY CONNECTION POINT 1/2".
- POINT ALIMENTATION ROBINETTERIE 1/2".
- PUNTO ALIMENTATION GRIFERIA Y TELEDUCHA 1/2".
- WANDANSCHLUSS WANNERAND - FULLAMATUR 1/2".
- FEED ТОЧКИ НАЖМИТЕ 1/2"
- ΤΡΟΦΙΟ ΣΗΜΕΙΟ ΤΗΣ ΒΡΥΣΗΣ 1/2"

**3**

- PUNTO DI USCITA SCARICO A PARETE (CONSIGLIATO).
- DRAIN EXIT POINT ON THE WALLSIDE (SUGGESTED).
- POINT DE SORTIE ÉVACUATION PAROI (CONSEILLÉ).
- PUNTO SALIDA DESCARGA (ACONSEJABLE).
- WANDANSCHLUSS ABFLUSSEITUNG (EMPFOLEN).
- Точка слива в стене (РЕКОМЕНДУЕМАЯ).
- ΕΠΙΤΟΙΧΙΟ ΣΗΜΕΙΟ ΕΞΟΔΟΥ ΕΚΡΟΗΣ (ΣΥΝΙΣΤΩΜΕΝΟ)

Destra - Right - Droite  
Derecha - Rechts - Правая - Δεξιά

